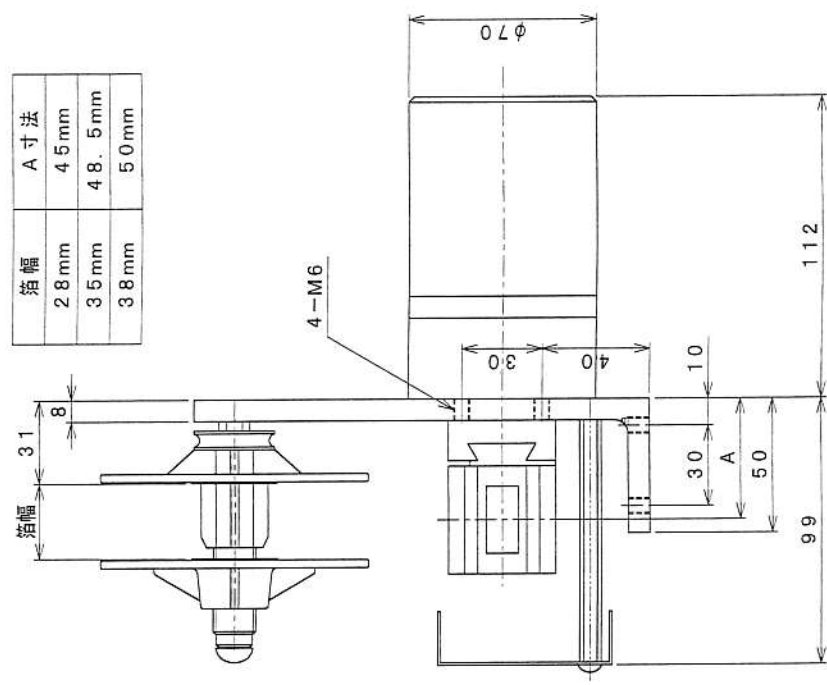
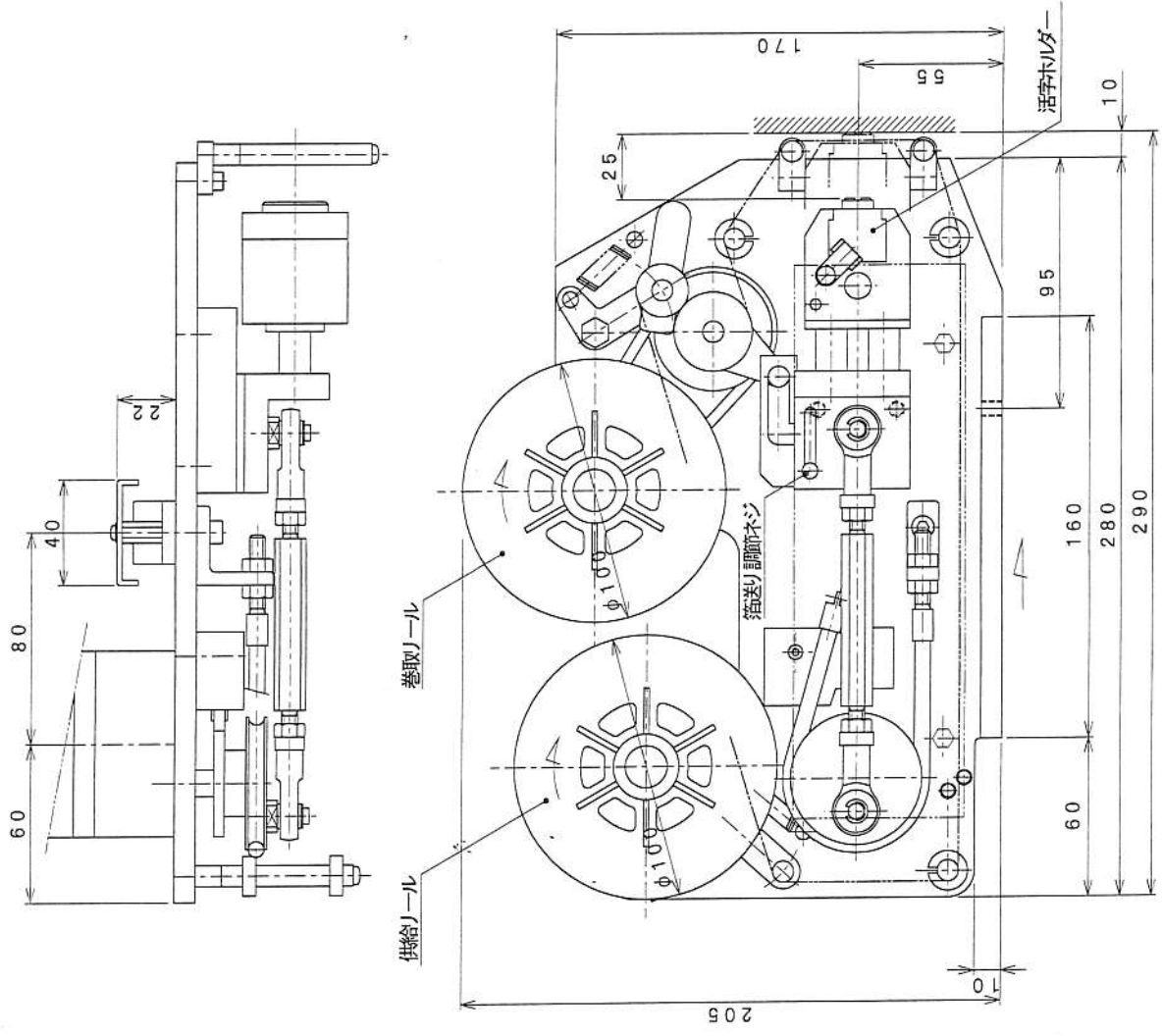


能力	80回/分
捺印面積	12mm x 25 (32, 35) mm
作動	レバースプリングモーター (15W)
ヒーター	90W (AC100V)
温度調節	90W (AC200V)
使用箔	入力調節器
	28 (35, 38) mm x 200m

箱幅	A寸法
28mm	45mm
35mm	48.5mm
38mm	50mm



020	外觀図	名	個	材	質	材	寸	法	表面処理	熱処理
図	番	図	数	材	質	材	寸	法	(ISO)	ネジ使用
三角法	作図年月日	18.5.10	指示なき鋭角部	面取り						
訂正	記事	年月日	尺度	設計	製図	検図	承認			
1			1							
2			2							
概要										
封上										
18.5.12										
18.5.12										
式										
KO-15VM-2										
2604										

マキー エンジニアリング株式会社

公差	10~100	±0.1	300~1000	±0.3
一般加工	1~10	±0.05	100~300	±0.2

記号	▽	▽	▽	▽	▽
一般仕上げ	50-S	12-S	0.3-S		